

Call center

BlackBox
AlphaLift
AlphaSet



Uživatelská příručka

Obsah

1	Úvod	4
2	Připojení BlackBox.....	4
3	Popis BlackBoxu a příslušenství.....	5
3.1	<i>Popis činnosti Blackboxu v automatickém režimu</i>	6
3.1.1	Příchozí hovor.....	6
3.1.2	Odchozí hovor.....	6
4	Řídící příkazy a odpovědi.....	7
4.1	<i>Základní příkazy.....</i>	7
4.1.1	AT - OKnn.....	7
4.1.2	ATA - OK.....	7
4.1.3	ATH - OK.....	7
4.1.4	AT@RGUP - OK.....	7
4.1.5	AT@BASIC - OK.....	7
4.1.6	AT@RESET.....	7
4.1.7	AT@NORM - OK.....	7
4.1.8	AT@AUTO - OK.....	7
4.1.9	AT@TYPEn - OK.....	7
4.1.10	AT@TYPGn - OK.....	7
4.1.11	AT@MODn - OK.....	7
4.2	<i>Příkazy signalizace</i>	8
4.2.1	AT@DITI - OK.....	8
4.2.2	AT@BUTI - OK.....	8
4.2.3	AT@BUTE - OK.....	8
4.2.4	AT@RGTE - OK.....	8
4.2.5	AT@MUTI - OK.....	8
4.2.6	AT@MUTE - OK.....	8
4.3	<i>Příkazy propojovací</i>	8
4.3.1	AT@CONI - OK.....	8
4.3.2	AT@CONN - OK.....	8
4.4	<i>Příkazy příjmu volby.....</i>	8
4.4.1	AT@RECI - OK.....	8
4.4.2	AT@RECE - OK.....	8
4.4.3	AT@RECN - nn.....nOK.....	9
4.5	<i>Příkazy vysílání volby.....</i>	9
4.5.1	ATDInn...n - OK.....	9
4.5.2	ATDEnn...n - OK.....	9
4.5.3	ATDIM - OK.....	9
4.5.4	ATDEM - OK.....	9
4.5.5	AT@MInn...n - OK.....	9
4.5.6	AT@MEnn...n - OK.....	9
4.6	<i>Příkazy vysílání CLIP.....</i>	9
4.6.1	AT@FSKI - OK.....	9
4.6.2	AT@FSKE - OK.....	9
4.6.3	AT@FSKI&Dmddhhnn&Ntt...t&Cnn...n - OK.....	9
4.6.4	AT@FSKE&Dmddhhnn&Ntt...t&Cnn...n - OK.....	10
4.6.5	AT@DTCI - OK.....	10
4.6.6	AT@DTCE - OK.....	10
4.6.7	AT@DTCI&Cnn...n - OK.....	10

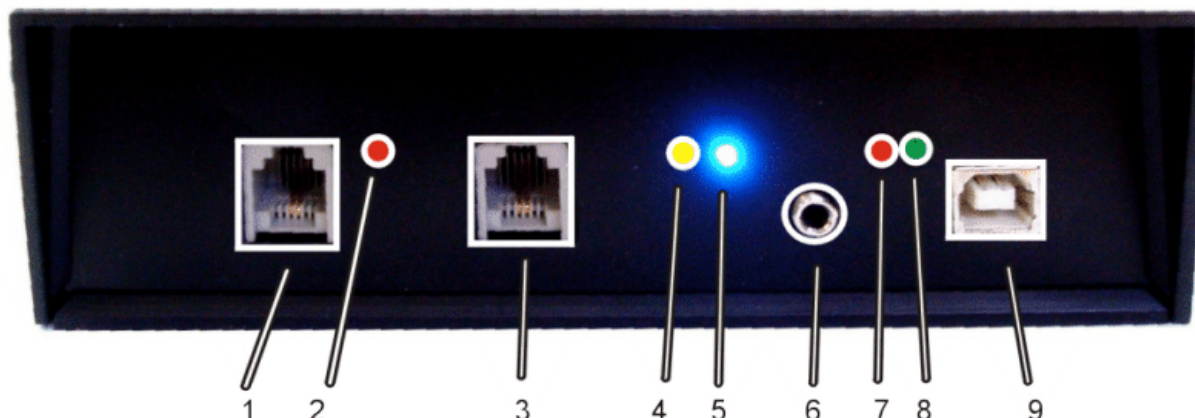
4.6.8	AT@DTCE&Cnn...n - OK	10
4.7	<i>Příkazy pro práci s modulem hlášení</i>	11
4.7.1	AT@OGMI - OK.....	11
4.7.2	AT@OGME - OK	11
4.7.3	AT@OGRTI - WAIT RTS - OK	11
4.7.4	AT@OGRTE - WAIT RTS - OK.....	11
4.7.5	AT@OGRII - WAIT RTS - OK.....	11
4.7.6	AT@OGRIE - WAIT RTS - OK.....	11
4.8	<i>Příkazy pro nastavení parametrů</i>	11
4.8.1	AT@TIMEnn - OK.....	11
4.8.2	AT@P01n - OK.....	11
4.8.3	AT@P02n - OK.....	11
4.8.4	AT@P03n - OK.....	12
4.8.5	AT@P04n - OK.....	12
4.8.6	AT@P05n - OK.....	12
4.8.7	AT@P06n - OK.....	12
4.8.8	AT@P07n - OK.....	12
4.8.9	AT@P08n - OK.....	12
4.8.10	AT@P09n - OK.....	12
4.8.11	AT@P10n - OK.....	12
4.8.12	AT@P11n - OK.....	12
4.8.13	AT@P12nn - OK.....	13
4.8.14	AT@P13nn - OK.....	13
4.8.15	AT@P14n - OK.....	13
4.8.16	AT@P15nn - OK.....	13
4.8.17	AT@P16nn...n - OK	13
4.8.18	AT@DEFAULT - OK.....	13
4.9	<i>Odpovědi</i>	13
4.9.1	POL , RING.....	13
4.9.2	FSKC	13
4.9.3	DTMC.....	14
4.9.4	CLIPnn...n.....	14
4.9.5	DATEmmddhhnn	14
4.9.6	NAMEtt...t.....	14
4.9.7	WAIT RST.....	14
4.9.8	END	14
4.9.9	FULL	14
4.9.10	ERR	14
4.9.11	NOLINE	14
4.9.12	VER:x.x , RESET.....	14
4.9.13	PICK , HANG.....	14
5	Technické parametry.....	15
6	Program BlackSet.....	16
6.1	<i>Výběr zařízení.....</i>	16
6.2	<i>Náhrání hlášky do OGM modulu.....</i>	17
6.3	<i>Ruční posílání příkazů a zobrazení odpovědí</i>	17
6.4	<i>Snadné nastavení provozních parametrů.....</i>	18
6.5	<i>Nahrání nového firmware.....</i>	18
7	Program AlphaLift – zapojení BlackBox v síti	19

1 Úvod

BlackBox je zařízení pro široké využití řízení provozu na analogové lince. Obsahuje jednu vnější linku (chová se jako telefon) a jednu vnitřní linku (lze na ni připojit telefon). Ovládání je možné pomocí USB z osobního počítače, kam je možno připojit několik zařízení BlackBox. Toto zařízení má kromě plného ovládání provozu také automatický režim, který slouží ke sběru dat od výtahových komunikátorů.

2 Připojení BlackBox

Přední panel obsahuje všechny přípojné a signalizační prvky:



Popis je proveden zleva:

1. RJ-11 konektor pro připojení vnější linky
2. červená LED – signalizace vyzvednutí vnější linky
3. RJ-11 konektor pro připojení telefonu (vnitřní linka)
4. žlutá LED – signalizace připojení vnější linky (při vyzvednutí)
5. modrá LED – stav provozu
6. Jack 3.5mm konektor pro připojení zdroje signálu při nahrávání hlášky
7. červená LED - signalizace Tx na portu USB
8. zelená LED – signalizace Rx na portu USB
9. USB konektor pro připojení k PC
10. zezadu přívod napájení a síťový adaptér

Modrá LED – signalizace provozu:

trvale svítí

- **normální** provoz
- **není** uvnitř hlasový modul
- stav klidu

pomalou bliká (dlouze svítí, krátce nnesvítí)

- **automatický** provoz
- **není** uvnitř hlasový modul
- stav klidu

rychle bliká (dlouze svítí, krátce nnesvítí)

- **normální** provoz
- **je** uvnitř hlasový modul
- stav klidu

pomalou bliká 2x (dlouze svítí, krátce nnesvítí)

- **automatický** provoz
- **je** uvnitř hlasový modul
- stav klidu

rychle bliká (symetricky)

- programování firmware

nepravidelně bliká

- příjem CLIP FSK nebo DTMF

3 Popis BlackBoxu a příslušenství

BlackBox je zařízení vložené do analogové linky a umožňuje:

- zakončení vnější linky (aktivní), jako státní přenašeč v pobočkové ústředně
- zakončení vnitřní linky (pasivní), jako pobočka v pobočkové ústředně
- detekuje a generuje vyzváněcí signál
- generuje akustickou signalizaci
- detekuje DTMF CLIP a také FSK CLIP ve formátu Bell i BT
- generuje DTMF CLIP a také FSK CLIP ve formátu Bell
- detekuje a generuje DTMF volbu
- pulsní volbu nepodporuje
- umožňuje vnitřní (propojení spojovým polem jako v pobočkové ústředně) propojení vnější a vnitřní linky s detekcí DTMF volby
- umožňuje vnější (fyzické propojení kontakty relé) propojení vnější a vnitřní linky s detekcí vyzvednutí linky
- přehrává – nahrává hlášku zvláště pro vnitřní a vnější linku (max.2x10sec)
- všechny provozní parametry jsou programovatelné a jsou uloženy v EEPROM paměti.
- dva režimy provozu – NORM tj. plné řízení po USB portu, - AUTO tj. automatický provoz s předáváním údajů do PC po USB rozhraní

Příkazy slouží k ovládání BlackBoxu, odpovědi jsou stavy, které v BlackBoxu vznikají. Pro komunikaci je třeba osobní počítač s portem USB, nainstalovaným ovladačem pro BlackBox a program který řízení umožní. V základu jsou dva programy.

První je **AlphaLift** – program pro řízení BlackBoxu v automatickém režimu, je to vlastně jednoúčelová aplikace, která má za úkol zjistit druh volání, odkud a výrobní číslo volajícího zařízení. Tato aplikace slouží k protokolování volání z výtahových kabin a to nouzová volání (volání osob z porouchaného výtahu), dále jsou to servisní volání, toto volání provede komunikátor ve výtahu automaticky zpravidla jednou za 3 dny a slouží ke kontrole funkčnosti komunikačního kanálu a nakonec třetí druh volání je poruchové volání a v případě využití slouží k hlášení poruch, např. výpadku elektrické sítě v domě s výtahem. Poslední dva případy lze u GSM verze výtahového komunikátoru vyřešit připojením GSM modemu k PC s programem AlphaLift na sériové rozhraní, nebo pomocí převodníku sériové rozhraní-USB na USB port. Servisní a poruchové hlášení, které nevyžaduje operátorku se tak děje pomocí SMS zpráv.

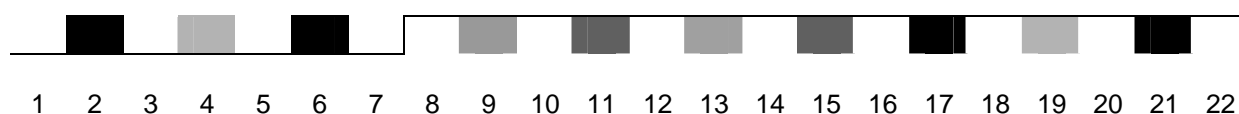
Druhý program **BlackSet** slouží pro synchronizované nahrávání hlášení do hlasového modulu ze souborů WAV, dále pro nahrávání nového firmware (flash downloading) a nakonec je součástí tohoto programu komunikační obrazovka pro možnost zapisovat příkazy do příslušného BlackBoxu a zobrazení jeho odpovědí.

Po demontáži krytu je možné základní desku rozšířit o **hlasový modul OGM** (zasouvá se pouze do konektoru). Detekce desky probíhá automaticky po resetu zařízení. Informaci o přítomnosti modulu lze získat z blikání modré LED diody na předním panelu – viz. str.4.

3.1 Popis činnosti Blackboxu v automatickém režimu

3.1.1 Příchozí hovor

Příchozí hovor je volání z vnější linky, někdo volá na servisní oddělení - operátora



Obr. 1 Příklad příchozího volání

1. stav klidu
2. příchozí zvonění např. z LLW – volání z výtahové kabiny
3. čeká na příjem CLIP
4. detekce DTMF / FSK CLIP
5. čeká na příslušný počet (min. ještě jedno) zvonění
6. příjem posledního zvonění
7. čeká na vyzvednutí
8. vyzvedne a čeká na vyslání potvrzovacího znaku
9. vysílá potvrzovací znak (např. *66)
10. čeká na odpověď
11. odpověď – výrobní číslo
12. čeká na vyslání potvrzovacího znaku
13. vysílá potvrzovací znak (např. *66)
14. čeká na odpověď
15. odpověď – výrobní číslo, když se dvě výrobní čísla shodují, tak končí detekce
16. pokud se neshoduje, tak po nastaveném počtu opakování pokračuje
17. zvoní do vnitřní linky (na operátora)
18. počká před vysláním CLIP
19. vysílá přijatý CLIP
20. čeká na druhé zvonění
21. zvoní, zvonění se opakuje pokud někdo nezvedne, nebo pokud nepropadne nastavený čas
22. po vyzvednutí propojí hovor na operátorku, po zavěšení se vrací do klidového stavu 1.

po dobu 17-21 se do vnější linky (do komunikátoru LLW) přehrává dokola hlášení nahrané v modulu OGM, pokud BlackBox neobsahuje modul, tak se generuje vyzváněcí tón.

3.1.2 Odchozí hovor

Odchozí hovor je hovor na vnější linku, z telefonu operátora se uskuteční vnější volání, volání na vnější linku. Toto volání se nedoporučuje, protože blokuje příchozí nouzová volání.

Po vyzvednutí telefonu operátora se vnitřní linka propojí s vnější linkou a čeká na skončení hovoru – zavěšení. V tomto případě se přenáší pulsní volba i Flash. BlackBox do hovoru nijak nezasahuje.

4 Řídící příkazy a odpovědi

4.1 Základní příkazy

4.1.1 AT - OKnn

Tento příkaz je pouze dotazovací, zda je BlackBox v pořádku a v jakém se nachází stavu. Číslo stavu je vždy dvoumístné a a nachází se v odpovědi OKnn, nn je právě číslo stavu.

4.1.2 ATA - OK

Příkaz vyzvedne vnější linku – uzavře smyčku a zakončí impedancí 600ohm

4.1.3 ATH - OK

Příkaz zavěsí vnější linku – rozpojí smyčku

4.1.4 AT@RGUP - OK

Příkaz spustí vyzvánění na vnitřní linku – opakovaně vyzvání 0,8sec zvoní / 2sec nezvoní

4.1.5 AT@BASIC - OK

Příkaz provede nastavení do stavu klidu, vše rozpojí a nastaví do základního stavu

4.1.6 AT@RESET

Příkaz provede reset BlackBoxu – chová stejně jako po zapnutí napájení

4.1.7 AT@NORM - OK

Příkaz nastaví Blackbox do normálního režimu, reaguje pouze na příkazy

4.1.8 AT@AUTO - OK

Příkaz nastaví BlackBox do automatického režimu

4.1.9 AT@TYPE_n - OK

Příkaz nastaví jak se má BlackBox chovat v automatickém režimu:

n = 0 – slouží k příjmu servisních a poruchových volání, tj. nezvoní na operátora

n = 1 – slouží k příjmu nouzových volání, tj. vyzvání na operátora (musí se na vnitřní linku zapojit telefon)

4.1.10 AT@TYPG_n - OK

Potlačení dotazu na ID (výrobní číslo) v automatickém režimu.

n = 0 – dotazování na ID je potlačeno

n = 1 – normální funkce – vždy se dotazuje na ID

4.1.11 AT@MOD_n - OK / xOK

Přepnutí denního a nočního režimu v automatickém režimu. V nočním režimu je hovor po přijetí CLIP odmítnut.

n = 0 – Noční režim

n = 1 – Denní režim

n = ? – dotaz na stav – 1OK=DEN, 0OK=NOC

4.1.12 AT@GLWn - OK

V nočním režimu při automatickém provozu je nutné neprovádět hovor, ale zjistit CLIP, to se děje odlišně u GSM a linkových komunikátorů, proto je nutné tento režim nastavit.

n = 0 – Při auto a nočním režimu nezvedá příchozí hovory - GLW

n = 1 – Při auto a nočním režimu odmítá příchozí hovory - NLLW

4.2 Příkazy signalizace

4.2.1 AT@DITI - OK

Příkaz začne generovat oznamovací tón do vnitřní linky

4.2.2 AT@BUTI- OK

Příkaz začne generovat obsazovací tón do vnitřní linky

4.2.3 AT@BUTE - OK

Příkaz začne generovat obsazovací tón do vnější linky

4.2.4 AT@RGTE - OK

Příkaz začne generovat vyzváněcí tón do vnější linky

4.2.5 AT@MUTI - OK

Příkaz provede zrušení všech signalizací – ticho do vnitřní linky

4.2.6 AT@MUTE - OK

Příkaz provede zrušení všech signalizací – ticho do vnější linky

4.3 Příkazy propojovací

4.3.1 AT@CONI - OK

Příkaz provede propojení vnitřní a vnější linky pomocí spojového pole uvnitř BlackBoxu, zároveň přijímá DTMF volbu. Útlum spojení je cca 4dB a spojení je galvanicky oddělené.

4.3.2 AT@CONN - OK

Příkaz provede propojení vnitřní a vnější linky fyzicky kontakty relé uvnitř BlackBoxu, zároveň kontroluje proud smyčkou a detekuje tak ukončení hovoru (pošle „END“). Útlum spojení je 0dB a spojení je galvanicky spojené.

4.4 Příkazy příjmu volby

4.4.1 AT@RECI - OK

Příkaz přepne přijímač na vnitřní linku a vynuluje přijímací buffer.

4.4.2 AT@RECE - OK

Příkaz přepne přijímač na vnější linku a vynuluje přijímací buffer.

4.4.3 AT@RECN - nn.....nOK

Příkaz pošle obsah přijímacího buferu (nemaže ho), přijaté znaky předchází OK.
1234567890*#ABCDOK – to je všech 16 znaků, které může vyhodnotit
OK – buffer je prázdný – nic se nepřijalo
délka bufferu je 16 znaků, při přetečení posílá „FULL“

4.5 Příkazy vysílání volby

4.5.1 ATDInn...n - OK

Příkaz provede odvysílání DTMF volby čísla nn...n do vnitřní linky (max. 16 znaků).

4.5.2 ATDEnn...n - OK

Příkaz provede odvysílání DTMF volby čísla nn...n do vnější linky (max. 16 znaků).

4.5.3 ATDIM - OK

Příkaz provede odvysílání DTMF volby čísla uloženého v paměti EEPROM do vnitřní linky. (číslo v paměti zůstává i po vypnutí napájení)

4.5.4 ATDEM - OK

Příkaz provede odvysílání DTMF volby čísla uloženého v paměti EEPROM do vnější linky. (číslo v paměti zůstává i po vypnutí napájení)

4.5.5 AT@MInn...n - OK

Příkaz provede zapsání čísla nn...n pro vnitřní linku do paměti EEPROM (číslo v paměti zůstává i po vypnutí napájení, max. 16 znaků).

4.5.6 AT@MEnn...n - OK

Příkaz provede zapsání čísla nn...n pro vnější linku do paměti EEPROM (číslo v paměti zůstává i po vypnutí napájení, max. 16 znaků).

4.6 Příkazy vysílání CLIP

4.6.1 AT@FSKI - OK

Příkaz provede odvysílání FSK CLIP do vnitřní linky – z bufferu, který se naplnil buď příjmem CLIPu z vnější linky, nebo příkazem, po odvysílání obsah bufferu zůstává. Pokud buffer obsahuje, tak vysílá číslo (max. 24 znaků), jméno (max. 20znaků) a datum a čas (měsíc,den,hodiny,minuty – 8znaků)

4.6.2 AT@FSKE - OK

Příkaz provede odvysílání FSK CLIP do vnější linky – z bufferu, který se naplnil buď příjmem CLIPu z vnější linky, nebo příkazem, po odvysílání obsah bufferu zůstává. Pokud buffer obsahuje, tak vysílá číslo (max. 24 znaků), jméno (max. 20znaků) a datum a čas (měsíc,den,hodiny,minuty – 8znaků)

4.6.3 AT@FSKI&Dmddhhnn&Ntt...t&Cnn...n - OK

Příkaz provede smazání buferu CLIP, naplnění novými údaji a odvysílání FSK CLIPu do vnitřní linky. Zápis se provede tak, že po AT@FSKI následuje & a velké písmeno určující co se bude zapisovat, všechny znaky zapíše do příslušné části

bufferu a buď následuje & nebo „enter“, v prvním případě se pokračuje v zápisu do bufferu, v druhém se zápis ukončí a okamžitě se odvysílá obsah celého bufferu.

Písmena za &:

Cnn...n kde nn...n jsou čísla CLIPu (max. 24 číslic)

Dmmdhhnn kde mm je měsíc, dd je den, hh jsou hodiny a nn minuty

Ntt...t kde tt...t jsou znaky jména v CLIPu (max. 20 znaků)

Příklady:

AT@FSKI&NHelo&C1234 - vyšle se CLIP pouze číslo **1234** a jméno **Helo**

AT@FSKI&D02131523&D11242156 – první příkaz datumu a času se přepíše tím druhým a vysílá se v CLIPu pouze datum a čas a to **24.11. 21:56**

4.6.4 AT@FSKE&Dmmdhhnn&Ntt...t&Cnn...n - OK

Příkaz provede smazání buferu CLIP, naplnění novými údaji a odvysílání FSK CLIPu do vnější linky. Zápis se provede tak, že po AT@FSKE následuje & a velké písmeno určující co se bude zapisovat, všechny znaky zapíše do příslušné části bufferu a buď následuje & nebo „enter“, v prvním případě se pokračuje v zápisu do bufferu, v druhém se zápis ukončí a okamžitě se odvysílá obsah celého bufferu.

Písmena za &:

Cnn...n kde nn...n jsou čísla CLIPu (max. 24 číslic)

Dmmdhhnn kde mm je měsíc, dd je den, hh jsou hodiny a nn minuty

Ntt...t kde tt...t jsou znaky jména v CLIPu (max. 20 znaků)

Příklady:

AT@FSKE&NHelo&C1234 - vyšle se CLIP pouze číslo **1234** a jméno **Helo**

AT@FSKE&D02131523&D11242156 - první příkaz datumu a času se přepíše tím druhým a vysílá se v CLIPu pouze datum a čas a to **24.11. 21:56**

4.6.5 AT@DTCI - OK

Příkaz provede odvysílání DTMF CLIP do vnitřní linky – z bufferu, který se naplnil buď příjmem CLIPu z vnější linky, nebo příkazem, po odvysílání obsah bufferu zůstává. Vysílá pouze číslo (max. 24 znaků).

4.6.6 AT@DTCE - OK

Příkaz provede odvysílání DTMF CLIP do vnější linky – z bufferu, který se naplnil buď příjmem CLIPu z vnější linky, nebo příkazem, po odvysílání obsah bufferu zůstává. Vysílá pouze číslo (max. 24 znaků).

4.6.7 AT@DTCI&Cnn...n - OK

Příkaz provede smazání buferu CLIP, naplnění novými údaji a odvysílání DTMF CLIPu do vnitřní linky. Zápis se provede tak, že po AT@DTCI následuje & a velké písmeno C, všechny znaky zapíše do příslušné části bufferu, zápis se ukončí a okamžitě se odvysílá obsah celého bufferu.

Cnn...n kde nn...n jsou čísla CLIPu (max. 24 číslic)

4.6.8 AT@DTCE&Cnn...n - OK

Příkaz provede smazání buferu CLIP, naplnění novými údaji a odvysílání DTMF CLIPu do vnější linky. Zápis se provede tak, že po AT@DTCE následuje & a velké písmeno C, všechny znaky zapíše do příslušné části bufferu, zápis se ukončí a okamžitě se odvysílá obsah celého bufferu.

Cnn...n kde nn...n jsou čísla CLIPu (max. 24 číslic)

4.7 Příkazy pro práci s modulem hlášení

Modul hlášení obsahuje dva, do10sec dlouhé, paměťové prostory pro nahrání dvou hlášení, první je určeno pro vysílání do vnitřní linky a druhý je pro vysílání do vnější linky.

4.7.1 AT@OGMI - OK

Příkaz provede přehrání hlášení do vnitřní linky.

4.7.2 AT@OGME - OK

Příkaz provede přehrání hlášení do vnější linky.

Nahrávání hlášek se provede buď z telefonu na vnitřní lince, nebo vnějšího zdroje signálu (CD, magnetofon....), nebo z osobního počítače. Po zadání příslušného příkazu BlackBox čeká na změnu signálu RTS, po tuto dobu posílá po USB stále „WAIT RTS“, pokud nastavíte signál RTS do „1“, tak se začne nahrávání, to lze zastavit buď změnou signálu RTS do „0“ nebo po naplnění paměti – 10sec. Pokud použijete nahrávání z osobního počítače a program BlackSet tak se nahrání hlášky provede zcela automaticky.

4.7.3 AT@OGRTI - WAIT RTS - OK

Příkaz pro nahrání hlášky pro vnitřní linku z telefonu.

4.7.4 AT@OGRTE - WAIT RTS - OK

Příkaz pro nahrání hlášky pro vnější linku z telefonu.

4.7.5 AT@OGRII - WAIT RTS - OK

Příkaz pro nahrání hlášky pro vnitřní linku z vnějšího zdroje – konektor „Jack“ na předním panelu.

4.7.6 AT@OGRIE - WAIT RTS - OK

Příkaz pro nahrání hlášky pro vnější linku z vnějšího zdroje – konektor „Jack“ na předním panelu.

4.8 Příkazy pro nastavení parametrů

4.8.1 AT@TIME n - OK

[$nn = 01-99$]

default $nn=12$

Příkaz nastaví čas vyzvánění, tj. maximální dobu po kterou vyzvání BlackBox na operátora, po uplynutí tohoto času BlackBox přestává vyzvánět, zavěsí příchozí hovor a přejde do klidového stavu, aby bylo možné přijímat další hovory.

čas je $nn \times 5\text{sec}$, $nn=05 - 25\text{sec}$, $nn=12 - 60\text{sec}.....$

4.8.2 AT@P01 n - OK

[$n = 1-9$]

default $n=3$

Příkaz nastaví čas zvednutí linky, tj. za jak dlouho po posledním zvonění se vyzvedne vnější linka. Na obr.1 je tento parametr označen 7.

čas je $n \times 0,3\text{sec}$, $n=3 - 1\text{sec}$, $n=9 - 3\text{sec}$

4.8.3 AT@P02 n - OK

[$n = 1-9$]

default $n=4$

Příkaz nastaví čas bez zvonění, tj. za jak dlouho se vynuluje počítadlo vyzvánění.
čas je $n \times 2,5\text{sec}$, $n=3 - 1\text{sec}$, $n=9 - 3\text{sec}$

4.8.4 AT@P03n - OK

[n = 1-9]

default n=1

Příkaz nastaví počet vyzvánění než automaticky vyzvedne, tj. po kolika zvoněních se vyzvedne vnější linka. První zvonění je povinné k vůli příjmu CLIP a další jsou už volitelná – $n=1-9$

počet je $n + 1$, $n=1 - 2$ zvonění, $n=9 - 10$ zvonění

4.8.5 AT@P04n - OK

[n = 1-9]

default n=2

Příkaz nastaví čas po zvednutí linky než vytáčí potvrzovací znak v automatickém režimu. Na obr.1 je tento parametr označen 8.

čas je $n \times 0,3\text{sec}$, $n=3 - 1\text{sec}$, $n=9 - 3\text{sec}$

4.8.6 AT@P05n - OK

[n = 1-6]

default n=1

Příkaz nastaví délku Flash ve volbě čísel, tj. jak dlouho trvá rozpojení linky.

čas je $n \times 0,1\text{sec}$, $n=1 - 100\text{ms}$, $n=6 - 600\text{ms}$

4.8.7 AT@P06n - OK

[n = 1-9]

default n=5

Příkaz nastaví délku tónu DTMF ve volbě čísel.

čas je $50\text{ms} + n \times 10\text{ms}$, $n=1 - 60\text{ms}$, $n=6 - 110\text{ms}$

4.8.8 AT@P07n - OK

[n = 1-9]

default n=5

Příkaz nastaví délku mezery DTMF ve volbě čísel.

čas je $50\text{ms} + n \times 10\text{ms}$, $n=1 - 60\text{ms}$, $n=6 - 110\text{ms}$

4.8.9 AT@P08n - OK

[n = 1-9]

default n=8

Příkaz nastaví délku pauzy ve volbě čísel.

čas je $500\text{ms} + n \times 100\text{ms}$, $n=1 - 600\text{ms}$, $n=6 - 1100\text{ms}$

4.8.10 AT@P09n - OK

[n = 1, 0]

default n=1

Příkaz umožní zkrátit čas detekce výrobního čísla v automatickém režimu, je to vlastně čas po vyslání potvrzovacího znaku po který očekává příjem výrobního čísla. Na obr.1 je tento parametr označen 10 a 14.

čas je 1250ms pro $n=1$ a 2500ms pro $n=0$

4.8.11 AT@P10n - OK

[n = 1-9]

default n=2

Příkaz nastaví délku tónu DTMF ve vysílání DTMF CLIP.

čas je $50\text{ms} + n \times 10\text{ms}$, $n=1 - 60\text{ms}$, $n=6 - 110\text{ms}$

4.8.12 AT@P11n - OK

[n = 1-9]

default n=2

Příkaz nastaví délku tónu DTMF ve vysílání DTMF CLIP.
čas je 50ms + n x 10ms, n=1 – 60ms, n=6 – 110ms

4.8.13 AT@P12nn - OK
[nn = 01-59] default nn=24

Příkaz nastaví délku návěští „seizure“ ve vysílání FSK CLIP.
čas je 10ms + nn x 10ms, nn=01 – 20ms, nn=24 – 250ms

4.8.14 AT@P13nn - OK
[nn = 01-59] default nn=11

Příkaz nastaví délku značky „mark“ ve vysílání FSK CLIP.
čas je 10ms + nn x 10ms, nn=11 – 120ms, nn=24 – 250ms

4.8.15 AT@P14n - OK
[n = 1-9] default n=3

Příkaz nastaví počet kolikrát se BlackBox dotazuje na výrobní číslo potvrzovacím znakem . Protože se dotazuje min. 2krát z důvodu shody pro vyloučení poruch tak první dotaz je povinný a další jsou volitelné – n=1-9
počet je n + 1, n=1 – 2 dotazy, n=9 – 10 dotazů

4.8.16 AT@P15nn - OK
[nn = 01-30] default nn=24

Příkaz nastaví čas po který je ticho na vyzvednuté vnější lince, platí pouze pro TYPE0 (servisní a poruchová volání), tj. za jak dlouho po detekci výrobního čísla zavěsí vnější linku. Tento parametr má význam pro NLLW který nemá nastavené pro servisní nebo poruchové volání potvrzování, pak je ticho nutné pro detekci provedeného hovoru (zruší se opakování).

čas je nn x 0,3sec, nn=03 - 1sec, nn=18 - 6sec

4.8.17 AT@P16nn...n - OK
[nn...n = 00-999999] default nn...n=66

Příkaz provede zapsání potvrzovacího znaku pro automatický režim do paměti. Potvrzovací znak se skládá z * a 2 – 6 číslic. nn jsou pouze číslice následující za *.

4.8.18 AT@DEFAULT - OK

Příkaz nastaví defaultní (základní) nastavení, tyto hodnoty jsou uvedeny vpravo pod každým příkazem nastavení parametrů.

4.9 Odpovědi

4.9.1 POL , RING

V případě, že není BlackBox v automatickém režimu, tak na příchozí zvonění z vnější linky posílá RING (zvonící signál trvá více než 200ms) nebo POL (detekce zvonění je kratší než 200ms), POL znamená skokovou změnu napětí na lince – změnu polarity např. před příjmem CLIP FSK ve formátu British Telecom.

4.9.2 FSKC

Byl vyhodnocen příjem FSK CLIP.

4.9.3 DTMC

Byl vyhodnocen příjem DTMF CLIP.

4.9.4 CLIPnn...n

Přijaté číslo CLIP je nn...n, délka čísla je max. 24 číslic.

4.9.5 DATEmmddhhnn

Přijatý datum a čas CLIP a formát znamená mm – měsíc, dd – den, hh – hodiny, nn – minuty. Délka je vždy 8 číslic.

4.9.6 NAMEtt...t

Přijaté jméno (text) v CLIP, tt...t je text do délky 20 znaků.

4.9.7 WAIT RST

To vysílá po 1 sec po příkazu nahrávání hlášení – viz. str.11, dokud se nezmění signál RST z „0“ na „1“, pak je započato nahrávání a vysílání WAIT RST se ukončí.

4.9.8 END

END se po sílá po ukončení hovoru (rozpojení smyčky) po příkazu CONN – viz. str.8.

4.9.9 FULL

Při příjmu DTMF volby může dojít k naplnění bufferu, který je dlouhý 16 číslic. Pokud je přijatá 16-tá číslice, tak se vyšle FULL, pak je nutno přečíst buffer a inicializovat opět příjem, pak lze přijímat další pokračování volby. Viz. str.8.

4.9.10 ERR

Pop zadání nesprávného příkazu, nebo když příkaz nemohl být z nějakého důvodu zpracován, tak BlackBox posílá ERR jako informaci o chybě.

4.9.11 NOLINE

Pokud je zadám příkaz pro vyzvednutí vnější linky např. ATA viz. str.7, tak pokud uzavřenou smyčkou neprotéká proud, tak BlackBox informuje o nepřipojené lince vysláním NOLINE.

4.9.12 VER:x.x , RESET

Jestliže v BlackBox proběhne z nějakého důvodu reset, tak je vysláno na dvou řádcích číslo verze firmware x.x a RESET. Reset může nastat . jednak po zapnutí, jednak po příkazu RESET viz. str.7 a nakonec při zakousnutí programu (pokud program zabloudí, nebo se dostane do nepříznivého stavu – třeba silným rušením, bleskem apod. tak se automaticky provede reset.

4.9.13 PICK , HANG

PICK vysílá BlackBox při vyzvednutí vnitřní linky (zvednutí telefonu) a HANG při rozpojení vnitřní linky (zavěšení telefonu).

5 Technické parametry

BlackBox

Type	analog line
Working position	various
Dimensions	112x148x50 mm
Weight	210 g

Feeder (adapter)

Feeding voltage	230 V~ (+15%, -10%)
Power	max. 10 VA
Weight	390 g
Protection	thermal, short circuit

Public line

Number	1
Impedance and dial by CONN	according device at extension, Attenuate = 0dB
Impedance and dial by CONI	Attenuate = typ. 4 dB
Impedance	600 Ω \pm 20%
Signalling	425Hz \pm 10%
Line current	15 mA - 60 mA
Line voltage	20V - 60V
Ring detector sensitivity	20V - 90V, 25 Hz - 60Hz
CLIP detector	DTMF, FSK Bell core, British Telecom

Extension

Number	1
Impedance	600 Ω \pm 20%
Dial	tone (DTMF)
Resistance of subscribers conduction	max. 500 Ω
Line voltage	24V
Line current	25mA - 30mA
Signalling	425Hz \pm 10%
Generator CLIP	DTMF, FSK Bell core

Connection

USB Communication speed	USB 1.1
External acoustic source	Connector Jack 3.5mm
Acoustic level of external signal	400mV / 10K Ω

6 Program BlackSet

Program je sdružená pomůcka pro nastavení a testování BlackBox

- umožňuje výběr zařízení, pokud je na jednom počítači připojeno více BlackBoxů
- umožňuje nahrávání hlášení do OGM hlasového modulu ze souboru WAV, MP3....
- umožňuje nahrání do BlackBoxu nový firmware
- umožňuje práci s příkazy v jednoduchém prostředí pro testování a ovládání BlackBoxu
- umožňuje jednoduchým způsobem nastavit provozní parametry

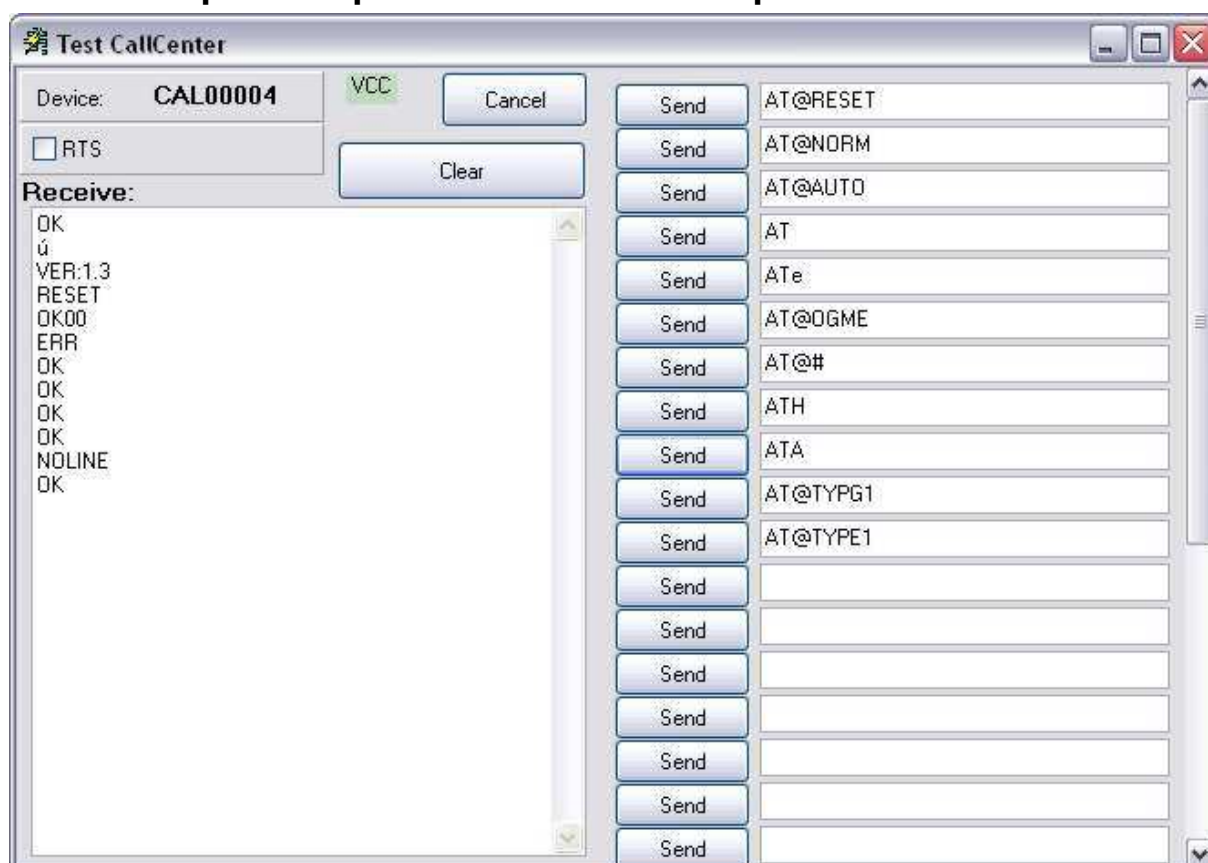
6.1 Výběr zařízení



6.2 Náhrání hlášky do OGM modulu



6.3 Ruční posílání příkazů a zobrazení odpovědí



6.4 Snadné nastavení provozních parametrů

Setting parameters

Automat parameters

- 1 Setting of line ON HOOK: 1.0 sec
- 2 Setting of time without ring: 10 sec
- 3 Setting of rings number before pick up: 2
- 4 Setting of time after picked up before sending acknowledgement confirmation: 0.7 ms
- 9 Enable shorter time detection of serial number
- 14 Setting of LiftBox inquiry number for serial number by confirmation character: 3
- 15 Setting of time when is silent on picked up external line: 8.0 ms
- 16 Make saving of confirmation character to memory for automatic mode: * 66

Dial DTMF

- 5 Setting of Flash duration in numbers dial: 100 ms
- 6 Setting of DTMF tone duration in numbers dial: 100 ms
- 7 Setting of DTMF space duration: 100 ms
- 8 Setting of Pause duration in numbers dial: 1000 ms

CLIP parameters

- 10 Setting of DTMF tone duration: 100 ms
- 11 Setting of DTMF space duration: 100 ms
- 12 Setting of seizure duration (FSK): 250 ms
- 13 Setting of mark duration (FSK): 120 ms

Device: CAL00004

Default setting Write to BlackBox Cancel

6.5 Nahrání nového firmware

Load Firmware

CAL00004

Open file *.HEX D:\Design\pic\MPLAB\WytaCALL\CALL-13.HEX

```

:100090001534820728341E34213424341E3421348C
:1000A00024341E342134243421341E34243428349E
:1000B000283428343F3982072A342E3432343634F7
:1000C0003A343E344134453448344A344D344F3464
:1000D00051345234533454345434543453345234E9
:1000E00051344F344D344A344834453441343E342D
:1000F0003A34363432342E342A34263422341E3400
:100100001A34163413340F340C340A3407340534DB
:100110000334023401340034003400340134023436
:100120000334053407340A340C340F3413341634D2
:100130001A341E34223427343F3982072A342D34AE
:100140003134343437343A343D3440344234443436
:100150004634483449344B344B344C344C344C344E
:100160004B344B34493448344634443442344034BC
:100170003D343A343734343431342D342A3427344E
:10018000233420341D341A34173414341234103408
:100190000E340C340B34093409340834083408347D
:1001A0000934093408340C340E3410341234143442
:1001B00017341A341D342034233427341F3982076E
:1001C0005534033404340134023401340534053425
:1001D000083401340234023418340B3401340C3442
:1001E0000134183403340134FF34FF34FF34FF3456
:1001F0000B3406340634FF34FF34FF34FF34FF344D
:100200003F3982071B341E342034233425342734ED
:1002100029342B342D342F343134323433343434C4
:10022000353435343534353435343434333432348C
:1002300031342F342D342B342934273425342334CE
:1002400020341E341B3418341634133411340F3454
:100250000D340B34093407340534043403340234C8

```

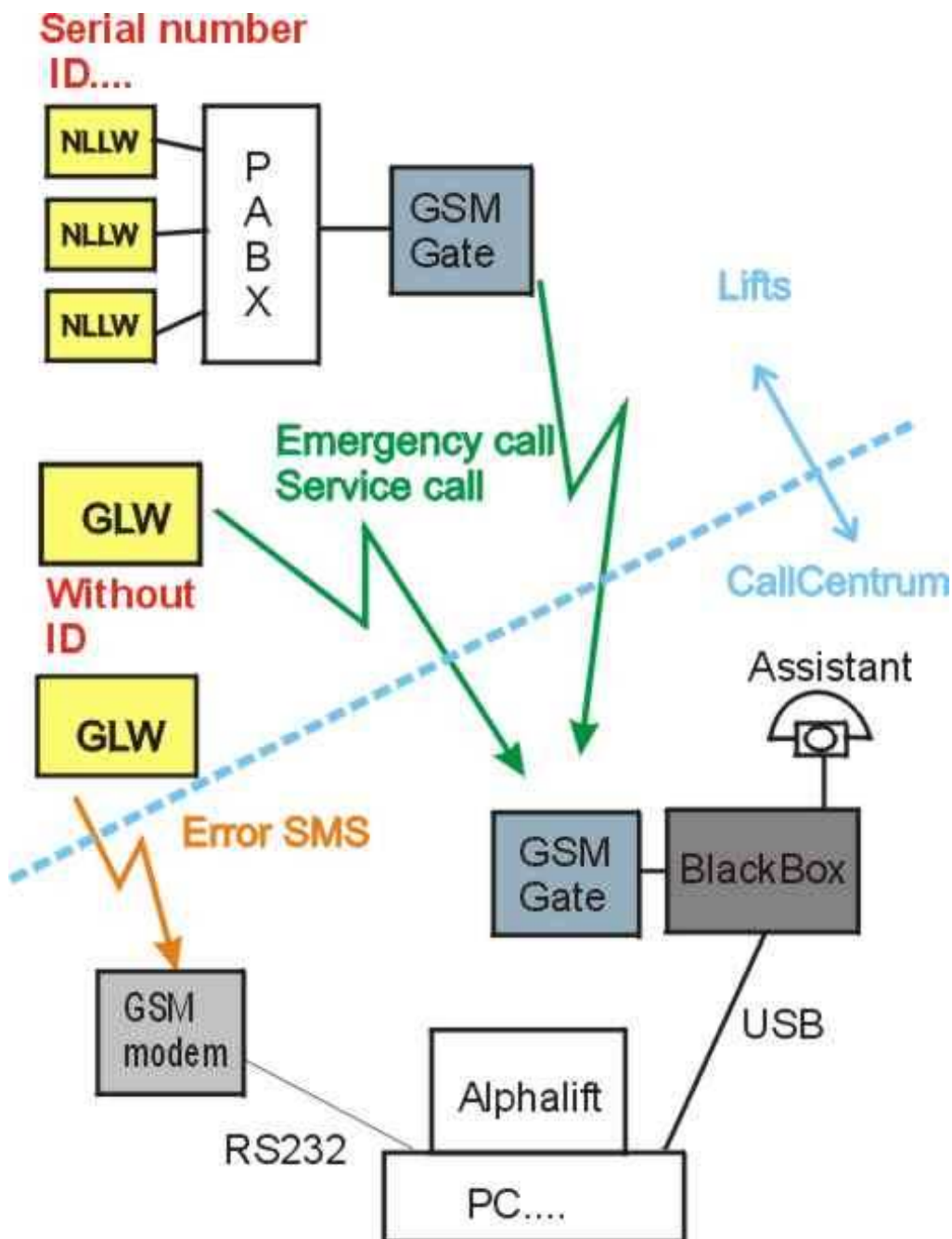
Connect

Write to CallCenter PCB Cancel

7 Program AlphaLift – zapojení BlackBox v síti

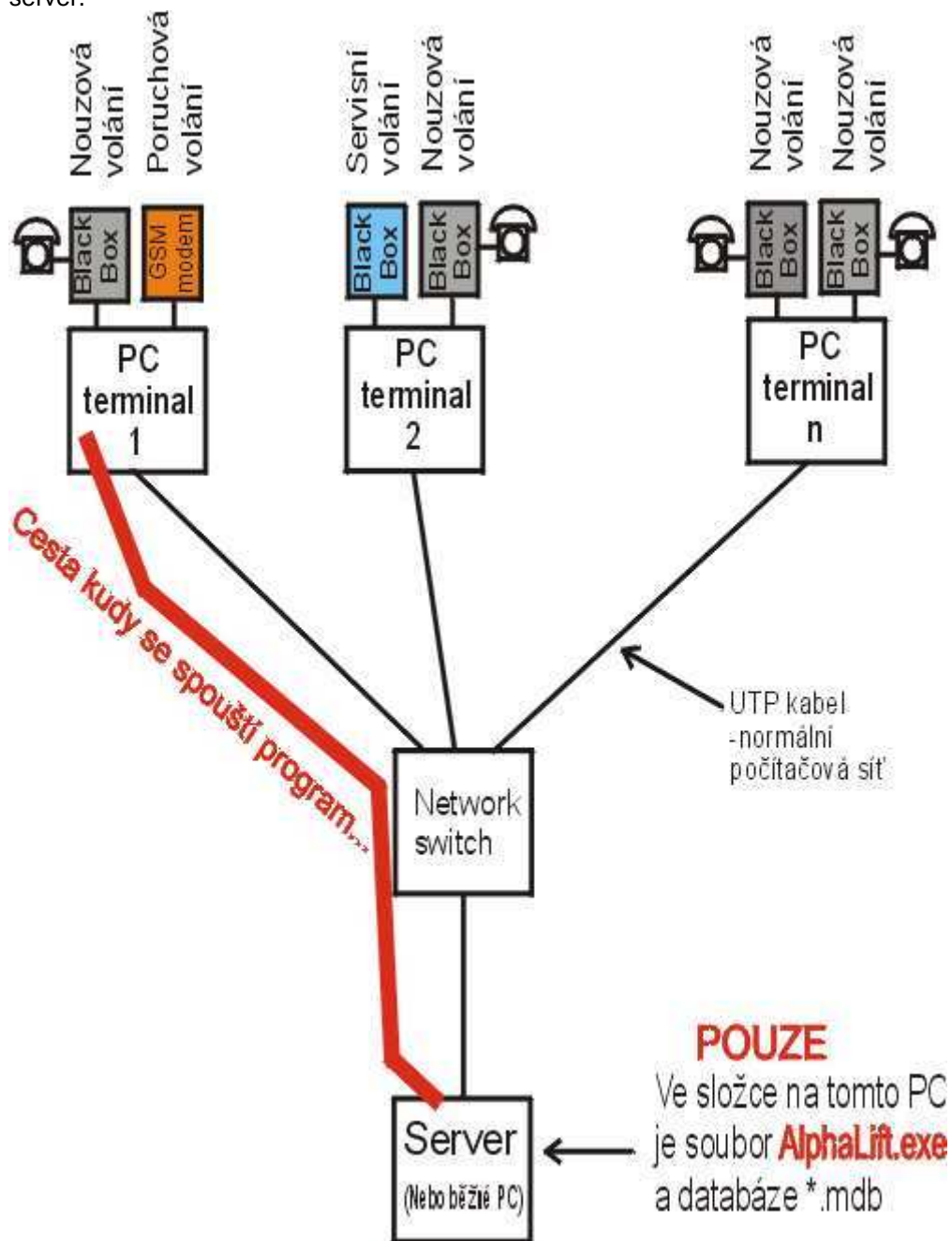
Princip připojení jednotlivých komunikátorů

na Call Centrum v případě využití bezdrátového (GSM) přenosu. Komunikátory NLLW obsahují sériové číslo ID, aby bylo možné lokalizovat výtahovou kabinu v případě připojení komunikátorů na pobočkovou ústřednu. Nouzová (emergency) a servisní volání jsou přijímány pomocí GSM brány a potřebné údaje o hovoru předává do evidenčního počítače BlackBox připojený na USB. Nouzová volání jsou předána na telefonní přístroj asistenta dispečinku, který vyřizuje hovory s osobami v kabině výtahu. Chybové SMS jsou do Call Centra přenášeny pomocí GSM modemu, který je připojen rozhraním RS232 (lze připojit i na USB pomocí redukce RS232-USB).



Práce v počítačové síti

Všechny stanice (PC terminal) včetně serveru mají jednu společnou databázi a jeden společný soubor programu AlphaLift v celé síti. Tyto dva soubory (databáze a AlphaLift.exe se nesmí kopírovat na stanice. Princip práce, je, že na jednotlivých stanicích se spouští program ze serveru pomocí zástupce např. na ploše a všechna data v celém systému CallCentra jsou sdílena a jsou společná. Při sestavě většího Call Centra (více počítačů v síti) se doporučuje využít na serveru aplikace Microsoft SQL server.



ALPHATECH TECHNOLOGIES s.r.o.

Jeremenkova 88
141 00 Praha 4
Česká republika
DIČ: CZ27577350

Společnost je zapsaná v OR u MěS v Praze oddíl C, vložka 116886

Bankovní spojení:

Komerční banka, číslo účtu: 35-7168830237/0100
IBAN: CZ9001000000357168830237
SWIFT: KOMBCZPPXXX

